

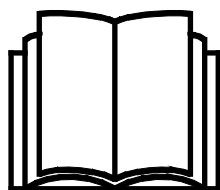
AVANT®

Bruksanvisning for redskap



Sand- og saltspreder

Produktnummer: 900 mm A427150
 1200 mm A424325



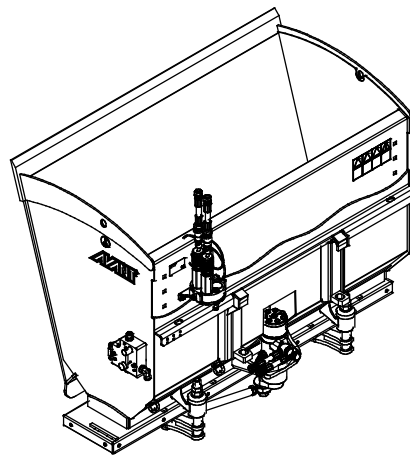
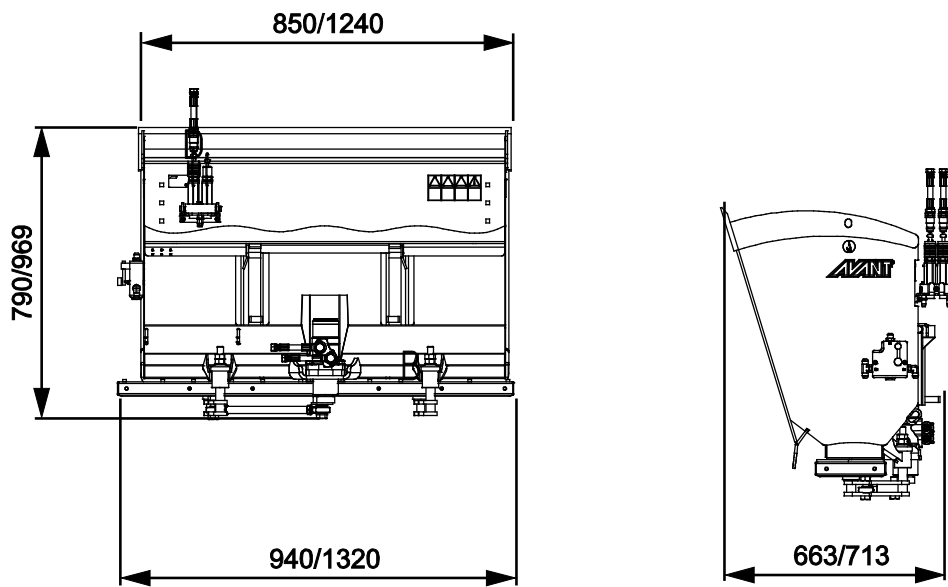
Vennligst les denne bruksanvisningen nøye før du bruker utstyret, og følg alle instruksjonene.

Ta vare på denne bruksanvisningen for senere bruk.

Produsent:

AVANT[®]
AVANT TECNO OY
e-mail: sales@avanttecono.com

Ylötie I
33470 YLÖJÄRVI
FINLAND
Tel. +358 3 347 8800
Fax +358 3 348 5511



INNHold

1. FORORD	4
Advarselsymboler som brukes i denne håndboken.....	5
2. TILTENKT BRUK	6
3. SIKKERHETSANVISNINGER FOR BRUK AV REDSKAPET	8
4. TEKNISKE SPESIFIKASJONER	11
4.1 Sikkerhetsetiketter og hovedkomponenter på redskapet.....	11
5. MONTERE REDSKAPET	13
5.1 Tilkobling og frakobling av hydraulikkslanger	15
6. BETJENING AV REDSKAPET	17
6.1 Kontroller før bruk.....	18
6.2 Brukerkvalifikasjoner	18
6.3 Bruk av sand- og saltsprederen	19
6.4 Fylling av skuffen	20
6.5 Materialhåndtering.....	21
6.5.1 Håndtering av tunge laster	21
6.6 Transportposisjon	22
6.7 Arbeide i ulendt terreng	22
6.8 Bruk med en tiltadapter	22
6.9 Justering av sand- og saltsprederen	23
6.9.1 Justerbar mateplate.....	23
6.9.2 Styring av hydraulikkstrøm.....	24
6.9.3 Blander.....	24
6.10 Blokkeringsplatesett (ekstrautstyr).....	25
6.11 Oppbevaring av redskapet.....	26
7. VEDLIKEHOLD OG SERVICE	28
7.1 Inspisering av hydraulikkomponenter.....	28
7.2 Rengjøring av redskapet.....	29
7.3 Inspisering av metallkonstruksjoner	29
7.4 Smøring.....	29
8. GARANTIBETINGELSER	30

I. Forord

Avant Tecno Oy takker for at du har valgt å kjøpe dette redskapet til Avant-minilasteren din. Det er utviklet og produsert basert på flere års erfaring med produktutvikling og produksjon. Ved å gjøre deg kjent med denne håndboken og å følge anvisningene sikrer du din egen sikkerhet og at utstyret kan fungere pålitelig og ha lang levetid. Les anvisningene nøye før du begynner å bruke utstyret eller utføre vedlikehold.

Formålet med denne håndboken er å hjelpe deg med å:

- betjene utstyret på en sikker og effektiv måte
- være oppmerksom på og forhindre eventuelle farlige situasjoner
- holde utstyret intakt og sørge for lang levetid

Med disse anvisningene kan selv uerfarne brukere bruke verktøyet og minilasteren sikkert. Håndboken omfatter viktige anvisninger også for erfarne AVANT-operatører. Sikre at alle som bruker minilasteren har fått tilstrekkelig veiledning og gjort seg kjent med minilasterens håndbok, alt utstyret som brukes og sikkerhetsanvisningene, før utstyret tas i bruk. Det er forbudt å bruke utstyret til andre formål eller på andre måter enn det som beskrives i denne håndboken. Denne håndboken skal beholdes gjennom hele utstyrets levetid. Hvis du selger eller overfører utstyret, må du sørge for å levere håndboken til den nye eieren. Hvis håndboken mistes eller ødelegges, kan du få en ny håndbok fra din nærmeste Avant-forhandler, eller rett fra produsenten.

I tillegg til sikkerhetsreglene i denne bruksanvisningen må du følge alle gjeldende sikkerhetsregler om arbeids, lokale lover og andre regler som angår bruken av dette utstyret. Spesielt reglene om bruk på offentlig vei må følges. Kontakt Avant-forhandleren for mer informasjon om lokale krav før du bruker lasteren på veier.

Ta kontakt med din lokale AVANT-forhandler for spørsmål, service, reservedeler eller problemer som måtte oppstå under bruk av maskinen din.

Denne håndboken er oversatt fra den engelske originalteksten. På grunn av kontinuerlig produktutvikling vil noen av detaljene som vises i denne håndboken kunne være forskjellig fra utstyret ditt. Bildene kan også vise tilleggsutstyr og funksjoner som ikke er tilgjengelige for øyeblikket. Vi forbeholder oss retten til å endre innholdet i håndboken uten forvarsel. Copyright © 2018 Avant Tecno Oy. Med enerett.

Advarselsymboler som brukes i denne håndboken

Følgende varselsymboler brukes i hele denne håndboken. De angir faktorer som må tas hensyn til for å redusere faren for personskade og ødelagt eiendom.



ADVARSEL SIKKERHETSVARSELSYMBOL

Dette symbolet betyr: **“Advarsel, vær oppmerksom! Sikkerheten din kan være utsatt!”**

Les meldingen som følger nøye, den advarer mot en umiddelbar fare som kan medføre alvorlig personskade.

Sikkerhetsvarselsymbolet for seg selv og med tilhørende sikkerhetsvarsler angir viktige sikkerhetsmeldinger gjennom hele denne håndboken. Den brukes til å tiltrekke oppmerksomheten mot anvisninger som kan påvirke din egen og andres personlige sikkerhet. Når du ser dette symbolet, må du være oppmerksom – det kan påvirke sikkerheten din. Les meldingen som følger nøye, og meld fra til andre brukere.

FARE

Dette signalordet angir en farlig situasjon som, hvis den ikke unngås, vil medføre dødsfall eller alvorlig personskade.

ADVARSEL

Dette signalordet angir en potensielt farlig situasjon som, hvis den ikke unngås, kan medføre alvorlig personskade eller dødsfall.

FORSIKTIG

Dette signalordet brukes når en mindre fare kan oppstå hvis anvisningene ikke følges riktig.

VIKTIG

Dette symbolet gjør oppmerksom på informasjon om korrekt betjening og vedlikehold av utstyret.

Hvis ikke informasjonen ved dette symbolet respekteres, kan det føre til at utstyret blir ødelagt eller forårsaker skade på annen eiendom.

2. Tiltenkt bruk

AVANTs sand- og saltspreder er et redskap egnet til bruk med AVANTs flerfunksjonslastere som er oppført i tabell 1. Den hydrauliske sand- og saltsprederen er designet for rask og effektiv spredning av materialer som er typisk egnet til sandstrøing. Sand- og saltsprederen bruker en vibratormateplate som drives av en hydrauliskmotor for å spre materialene. Den myke, sakte bevegelsen til spredeplaten strør sand eller salt rundt 200-300 mm bredere enn sprederens egen bredde på en kontrollert måte. Dette gjør det enkelt å bruke dem nøyaktig også på smale områder. Det finnes ingen roterende deler i spredersystemet.

Sand- og saltsprederen kan fylles manuelt samt ved å laste med lastearmen, og fungerer på en liknende måte som en normal skuffe. Den brede spredermodellen er best egnet til større AVANT-kompaktlastere som lett kan håndtere større laster. Ekstra motvekter anbefales spesielt for de mindre lastermodellene.

Et blokkeringsplatesett, tilgjengelig som ekstrautstyr, er nødvendig når du strør salt eller fin sand. Blokkeringsplatesettet hindrer at materialet faller ut på egenhånd. Ekstra blandebraketter leveres med sprederen. De er spesielt nyttige for å hindre tilstopping av materialene når sprederen er installert på hekkløfteenheten.

En hydraulisk hekkløfteenhet for kompaktlastere i Avant 700-serien gjør det mulig å fylle sand- og saltsprederen installert bak på kompaktlasteren som en skuffe fra en haug. I dette tilfellet må kompaktlasteren utstyres med det ekstra hydraulikkuttaket bak og joystickkonsoll for el. funksjoner for hekkmonterte redskaper. Montering av sprederen bak på kompaktlasteren anbefales bare for kompaktlastere i 700-serien pga. vekten og balanseendringen som sprederen forårsaker. Hvis sprederen er montert bak på kompaktlasteren, må et tilstrekkelig tungt redskap, f.eks. en snøfreser, monteres på lastearmen for å holde kompaktlasteren balansert. Hvis den brukes uten redskap på lastearmen, kan forhjulene til kompaktlasteren løftes fra bakken.

Denne håndboken beskriver ikke bruken av hekkløfteenheten eller bruken av sand- og saltsprederen når den er montert bak på kompaktlasteren. Slå opp i bruksanvisningen til hekkløfteenheten og versjoner av denne brukerhåndboken som inneholder instruksjoner vedrørende installasjon og bruk av sand- og saltsprederen med hekkløfteenheten. Se Avants nettsider på www.avantteco.com, eller kontakt Avant-forhandleren for informasjon om hekkløfteenhetens tilgjengelighet.

Sand- og saltsprederen er ikke designet for annen bruk enn den som er angitt i denne håndboken og må ikke brukes til andre formål enn tiltenkt bruk.

Redskapet er konstruert for å kreve så lite vedlikehold som mulig. Føreren kan utføre regelmessig vedlikehold. Ikke alle reparasjoner kan utføres av føreren, noen krevende reparasjoner og vedlikeholdsarbeider må overlates til servicepersonell. Alt vedlikeholdsarbeid må utføres med riktig sikkerhetsutstyr. Alle reservedeler må helt like spesifikasjoner som originaldelene, noe som kan sikres ved bruk av kun originale reservedeler. En egen katalog med reservedeler kan være tilgjengelig, ta kontakt med din nærmeste Avant-forhandler.

Gjør deg kjent med instruksjonene i bruksanvisningen når det gjelder service og vedlikehold. Vennligst kontakt din AVANT-forhandler hvis du har flere spørsmål om bruk eller vedlikehold av redskapet, eller hvis du har behov for reservedeler eller vedlikeholdsservice.

Tabell 1 - Sand- og saltspreder - Kompatibilitet med Avant minilastere

Modell		220 225 225LPG 313S 320S	420 423	520 523 R20 525LPG	R28 528 530	630 R35 635 640	745 750 755i 760i	e5 e6
A427150	900 mm	•	•	•	•	•	•	(•)
A424325	1200 mm	-	-	(•)	•	•	•	(•)

Kompatibilitetsanbefalingene er basert på bredden av kompaktlasteren, løftekapasiteten og tilstrekkelig brytekraft. Vanligvis må bredden til redskapet samsvare omtrent med bredden av kompaktlasteren. Ved bruk av et redskap som er for bredt, reduseres den faktiske brytekraften (kapasiteten til å vippe skuffen) og den totale ytelsen.

Det anbefales å bruke redskap bare med lastere merket med • i tabell 1. Når du bruker modeller merket med (•), oppnås kanskje ikke full ytelse. Det kan også være nødvendig med motvekter. For kompatibilitet med en modell ikke vist i tabellen kontakt Avant-forhandleren.

3. Sikkerhetsanvisninger for bruk av redskapet

Vær oppmerksom på at sikkerhet er resultatet av flere faktorer. Laster-redskap-kombinasjonen er svært kraftig, og feil eller uaktsom bruk eller vedlikehold kan føre til alvorlige personskader eller materielle skader. Som følge av dette må alle brukere gjøre seg kjent med riktig bruk og brukerveiledningene for både lasteren og redskapet før utstyret tas i bruk. Ikke bruk dette redskapet hvis du ikke har gjort deg helt kjent med bruken og tilhørende farer.



FARE

Misbruk, uaktsom bruk eller bruk av redskap som er i dårlig stand kan føre til fare for alvorlige personskader. Gjør deg kjent med kontrollene til lasteren, riktig koblingsprosedyre og riktig måte å drive redskapet på i et sikkert område. Undersøk spesielt hvordan redskapet stoppes på en sikker måte. Les alle sikkerhetsforholdsregler nøye.

Les alle sikkerhetsregler nøye før du arbeider med redskapet



ADVARSEL

- Når du kobler et redskap til lasteren, **kontroller at låsestiftene på lasterens hurtigkoblingsplate er i nedre posisjon og at de har last redskapet til lasteren.** Aldri løft eller flytt et ulåst redskap.
- Sand- og saltspreder er laget for å brukes av én bruker om gangen. Ikke la andre komme nær fareområdet til utstyret under bruk.
- Transporter alltid redskapet så lavt som mulig for å holde tyngdepunktet lavt, og hold teleskoparmen trukket tilbake under kjøring.
- **Klemfare under bevegelige deler - Senk redskapet helt ned på bakken før du forlater førersetet.** Pass på at sand- og saltsprederen står stødig under fylling, vedlikehold eller inspeksjoner. Når du fyller skuffen fra en silo, hold den sikkert ned mot bakken og festet til kompaktlasteren slik at den tillagte vekten ikke forårsaker velt.
- Ved fylling av skuffen fra en silo, må skuffen stå godt plassert på bakken og være festet på lasteren.
- Når du låser opp og tar redskapet av kompaktlasteren, sikre at den ikke kan beveges utilsiktet. For å sikre redskapet mot å velte senk det bestemt ned på bakken, og koble fra bare på en jevn overflate. Sikre at redskapet står stødig under lagringen. Klatre aldri på redskapet.
- Forlat ikke førersetet når lastearmen er løftet. Å gå under et løftet redskap eller lastearm er farlig. Husk alltid at bommen kan senkes på grunn av tap av stabilitet, mekanisk svikt eller hvis en annen person betjener kompaktlasterenes kontroller.
- Forlat aldri førersetet når sand- og saltsprederen kjører eller når kontrollspaken til kompaktlasterenes arbeidshydraulikk er låst fast. Hold en sikkerhetsavstand på minst to meter mellom aktivert redskap og andre personer. Slå av kompaktlastermotoren og slipp ut gjenværende trykk før du fyller sand- og saltsprederen manuelt eller går nær den.
- **Plutselige bevegelser kan forårsake at kompaktlasteren velter – kompaktlasterenes kontroller skal betjenes forsiktig og rolig.** Vær forsiktig ved løfting av last i høyden eller når du løfter ned last fra høyden. Unngå plutselige endringer av hastighet eller retning for å holde balansen til kompaktlasteren, spesielt ved håndtering av tunge laster. Kjør sakte og forsiktig, spesielt i skrått terreng eller på glatte overflater.



- Hold maskinens rammeledd rett ved arbeid med tunge laster. Når du svinger rammeleddet kan maskinen tippe forover.
- Legg merke til maksimal tillatt last som er oppgitt i minilasterens bruksanvisning. Vær spesielt forsiktig når lastindikatoren kobler inn.
- Bruk ikke redskaper til å løfte eller transportere mennesker eller som arbeidsplattform, ikke engang midlertidig.
- Pass på at du kun benytter redskaper som er i god stand. Sjekk redskaper grundig med jevne mellomrom. Ikke foreta endringer på redskapet på noen måte som kan påvirke sikkerheten. Det er forbudt å drille hull i , sveise eller andre måter å fikse kroker eller andre objekter på redskaper.
- Steng av minilasteren og sett redskapene i sikker posisjon, som vist i prosedyrene for sikker stopp, før du utfører rengjøring, vedlikehold eller justeringer.
- Vær oppmerksom på omgivelsene og personer og maskiner som befinner seg i nærheten. Under arbeid må du være oppmerksom på variasjoner i terrenget og andre farer, slik som kvister og trær som rekker inn mot førersetet, løse steiner og glatte overflater.
- Bruk redskapet kun til formålet det er konstruert for. Annen bruk kan føre til unødvendig risiko, og utstyret kan bli skadet.
- Les også sikkerhetsreglene og korrekt bruk av maskinen i bruksanvisningen for minilasteren.



Fare for alvorlige personskader - Feil eller uforsiktig bruk av redskapet kan forårsake farlige situasjoner. Bruk redskapet kun til tiltenkt formål. Gjør deg selv kjent med kompaktlasterens kontroller i et trygt område. Vær spesielt oppmerksom på trygg stans av redskapet og kompaktlasteren.



Klemfare – aldri la noen befinne seg under et redskap eller lastebommen. Husk at lasterbommen kan senkes eller tiltes, selv når motoren er slått av (klemfare). Lasteren skal ikke forlates for å holde en last løftet i lengre tid. Alltid senk redskapet ned til en trygg stilling før du forlater førersetet.



Klemfare og fare for å skade ekstremiteter - Stans alltid redskapet før du nærmer deg det. Å nærme deg et redskap som kjører, innebærer en klemfare og en fare for å skade hender og føtter på grunn av den bevegelige sprederplaten og tilhørende komponenter. Følg alltid sikker stoppsedyre.

Husk å bruke egnet personlig verneutstyr:



- Støynivået i førerisetet kan være høyere enn 85 dB(A) avhengig av lastermodell og driftssyklus. Utstrakt eksponering for høy lyd kan føre til nedsatt hørsel. Bruk hørselsvern mens du jobber med lasteren.



- Bruk vernehansker.



- Bruk vernesko mens du jobber med lasteren.



- Bruk vernebriller f.eks når du håndterer hydraulikkkomponenter.



- Håndtering av enkelte materialer kan forårsake spredning av støv. Bruk støvmaske ved håndtering av løse materialer.

Sikker stopp av redskapet før du beveger deg i nærheten av redskapet:



ADVARSEL

Alltid stans redskapet ved bruk av den sikre stopprosedyren, før du forlater førerisetet. Den sikre stopprosedyren forhindrer all utilsiktet bevegelse av redskapet. Vær oppmerksom på at lasterbommen kan bevege seg nedover, selv om lasterens motor er slått av. Sikker stopprosedyre:

- Senk bommen og redskapet ned på bakken.
- Slå av lasterens motor og sett på parkeringsbremsen.
- Avlast resttrykket fra hydraulikksystemet og før alle kontrollspakene til endestillingene flere ganger.
- Forsikre deg om at maskinen ikke starter ved å ta ut tenningsnøkkelen.

4. Tekniske spesifikasjoner

Tabell 2 - Sand- og saltspreder - spesifikasjoner

Produktnummer	A427150	A424325
Arbeidsbredde:	1000 - 1100 mm	1400 - 1500 mm
Total bredde:	1530 mm	1830 mm
Lengde:	1140 mm	
Høyde:	550 mm	
Volum:	215 l	430 l
Vekt:	121 kg	194 kg
Bruk:	Hydraulisk	
Anbefalt hydraulikkytelse inn:	15-30 l/min	
Maksimal hydraulikkytelse inn:	35 l/min, 22,5 MPa (225 bar)	
Egnede Avant-kompaktlastere:	Se Tabell 1 på side 7	
Ekstrautstyr:		
Blokkeringsplatesett	A429245	A429247
Baklys	A429959	

4.1 Sikkerhetsetiketter og hovedkomponenter på redskapet

Nedenfor angis en liste over etiketter og merker på redskapet. De må være synlige og lesbare på utstyret. Alltid bytt skadede eller manglende etiketter. Nye merker kjøpes via forhandleren din eller ved å henvende deg til kontakinformasjonen angitt på dekslet.



ADVARSEL

Sjekk at alle advarselsmerker er lesbare. Advarselsmerkene inneholder viktig sikkerhetsinformasjon, og de hjelper til med å identifisere og huske farene relatert til utstyret. Erstatt skadede eller manglende advarselsmerker med nye.



A46771



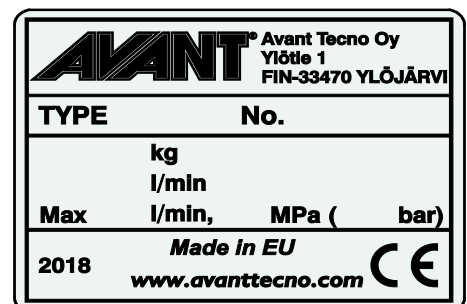
A46772



A46798



A46801

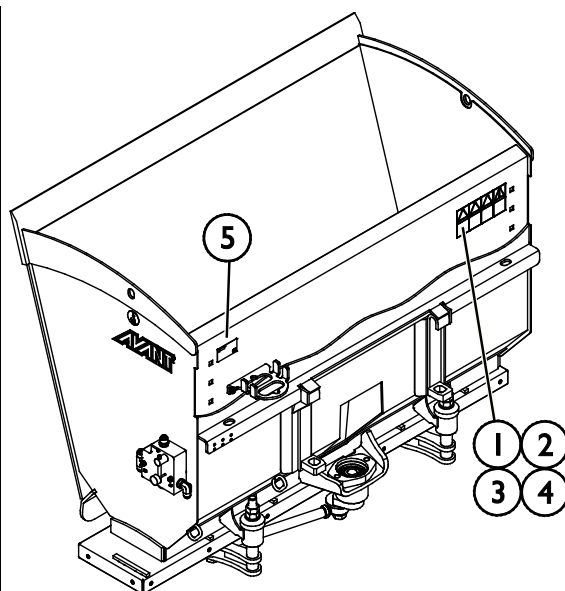


Redskapets identifikasjonsplate A424527 / A427226

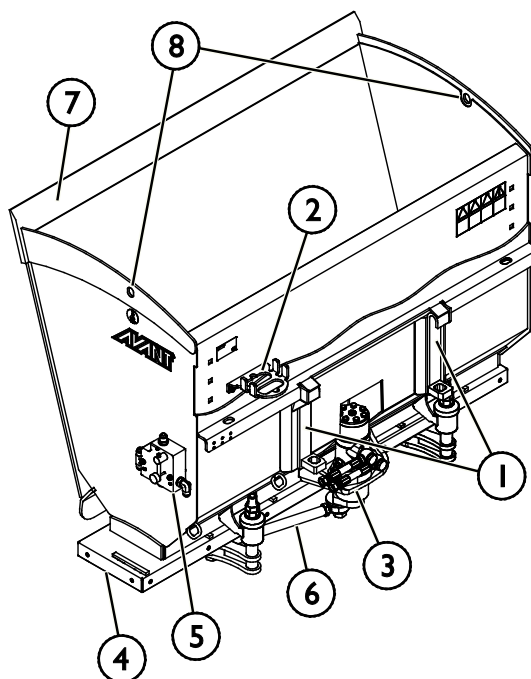
Slik setter du på et nytt merke: Rengjør overflaten grundig for å fjerne alt fett. La den tørke helt. Trekk av den beskyttende filmen til merket, og trykk det bestemt på. Sørg for at du ikke tar på limen til merket.

Tabell 3 – Varselmerker og plassering

	Merke	Varselbetydning
1	A46771	Fare for feil bruk - Les bruksanvisningen før bruk.
2	A46772	Klemfare - Ikke gå under et løftet redskap; hold avstand fra redskaper som er løftet opp.
3	A46798	Fare for å bli trukket inn og knust av remdrevskomponenter, aldri betjen uten alle deksler på plass.
3	A46801	Fare for kvelning, hold avstand fra bevegelige deler. Stopp maskinen før du nærmer deg den.
4	A424527 / A427226	Redskapets identifikasjonsplate


Tabell 4 – Sand- og saltspreder – Hovedkomponenter

1	Ramme med Avant-hurtigkoblingsbraketter
2	Multikoblingsholder
3	Hydraulikkmotor
4	Mateplate
5	Strømningskontrollventil
6	Svingarmledd
7	Skrapeblad
8	Løftepunkter


FORSIKTIG

Fare for støt når du løfter redskapet fra løftepunktene – Tøm skuffen før du løfter den av løftepunktene. Tøm alltid redskapet før du løfter den av løftepunktene for å minimere faren for at redskapet svinger.

5. Montere redskapet

Det er raskt og enkelt å feste redskapet til lasteren, men det må gjøres forsiktig. Redskapet er montert på lastearmen ved hjelp av hurtigkoblingsplaten på lastearmen og motstykket på festet.

Hvis redskapet ikke er låst til lasteren, kan det løsne fra lasteren og forårsake en farlig situasjon. Lasteren må ikke kjøres og bommen må aldri løftes når redskapet ikke er låst. For å unngå farlige situasjoner må du alltid følge koblingsprosedyren som er vist nedenfor. Husk også sikkerhetsinstruksjonene som vises i denne håndboken. Redskapet er montert på lasteren som følger:



ADVARSEL

Klemfare – pass på at et låst redskap ikke vil bevege seg eller falle overende. Ikke opphold deg i området mellom redskapet og lasteren. Redskapet må kun tilkobles på et jevnt underlag.

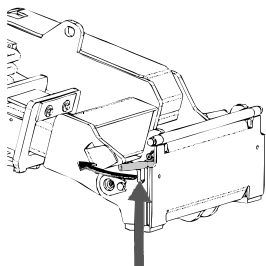
Aldri flytt eller løft et redskap som ikke har blitt låst på plass.



ADVARSEL

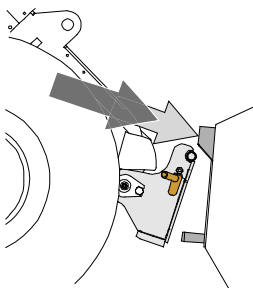
Klemfare og fare for misbruk - Les separate instruksjoner hvis du vil installere en sand- og saltspreder bak på kompaktlasteren. Denne håndboken inkluderer ikke informasjon om installasjonsprosedyren bak på kompaktlasteren. En hekkkløfteenhet kan kanskje bli tilgjengelig for noen lastermodeller etter utgivelsen av denne håndboken. Be Avant-forhandleren om mer informasjon om tilgjengelighet av hekkinstallasjonsalternativer og om instruksjoner om hvordan hekkkløfteenheter skal installeres og brukes. Feil installasjonsprosedyre kan forårsake skader fra redskaper som faller ned, eller tap av kontroll over kompaktlasteren.

Avant hurtigkoblingssystem:



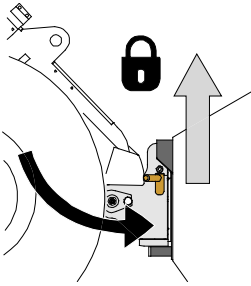
Trinn 1:

- Løft HK-platens låsestifter opp og vri dem bakover inn i sporet, slik at de låses i øverste posisjon.
- Hvis kompaktlasteren er utstyrt med et låsesystem med hydrauliske redskaper, må du lese bruksanvisningen for låsesystemet fra den relevante håndboken.
- Sikre at hydraulikkslangene ikke er i veien mens installasjonen pågår.



Trinn 2:

- Vri hurtigkoblingsplaten hydraulisk til en kryssvis foroverposisjon.
- Kjør lasteren på redskapet. Hvis lasteren er utstyrt med en teleskoparm, kan du bruke den.
- Rett inn de øvre låsestiftene på lasterens HK-plate slik at de er under de tilsvarende brakettene på redskapet.



Trinn 3:

- Løft bommen litt opp – dra lasterspaken bakover for å løfte redskapet opp fra bakken.
- Drei lasterspaken til venstre for å dreie den underste delen av hurtigkoblingsplaten bort på redskapet.
- Lås låsestiftene manuelt eller lås hydraulikklåsen.
- **Alltid kontroller at begge låsestiftene er låst på plass.**



ADVARSEL

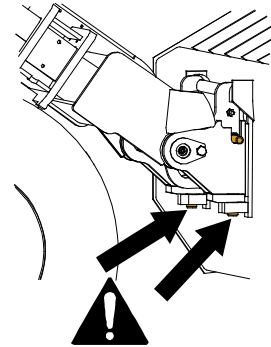
Fare for klemskader – unngå tipping over redskapet. For sterk vipping eller løfting av et uløst redskap øker faren for å velte redskapet. Ikke bruk den automatiske låsing av låsestiftene når redskapet løftes mer enn én meter fra bakken. Dersom låsestiftene ikke returnerer til normal posisjon ved tilting, ikke utfør tilt eller løft redskapet mer. Senk redskapet ned på bakken og sikre låsing manuelt.



ADVARSEL

Fare for fallende objekter – unngå at redskapet faller ned.

Et redskap som ikke er fullstendig låst til lasteren kan falle ned på bommen eller mot brukeren, eller det kan falle under lasteren under kjøring og føre til at brukeren mister kontroll over lasteren. Aldri flytt eller løft et redskap som ikke har blitt låst på plass. Før du flytter eller løfter redskapet, kontroller at låsestiftene er i den nedre posisjonen og kommer gjennom festene på redskapet på begge sider.



ADVARSEL

Sørg for at lasteren er kompatibel med redskapet. Lasterens stabilitet, mulig overbelastning av redskapet og kompatibilitet til lasterens styresystemer må sikres i tillegg til mekanisk kompatibilitet med redskapet. Hvis du bruker redskapet med en laster som ikke er egnet til bruk med redskapsmodellen du har, innebærer dette fare for velt, skader på redskapet på grunn av overbelastning og farer knyttet til ukontrollert bevegelse av redskapet og tilhørende deler. Hvis kompaktlasteren ikke er oppført i tabell 1 på side , spør Avant-forhandleren før du bruker dette redskapet.

5.1 Tilkobling og frakobling av hydraulikkslanger

På Avant-lastere er hydraulikkslangene koblet til ved bruk av multikoblingssystemet. Hvis du har en Avant 300-700-serie laster med de normale hurtigkoblingene og ønsker å endre til multikoblingssystemet, kontakt Avant-forhandleren eller servicepunktet for instruksjoner eller installasjon.



ADVARSEL

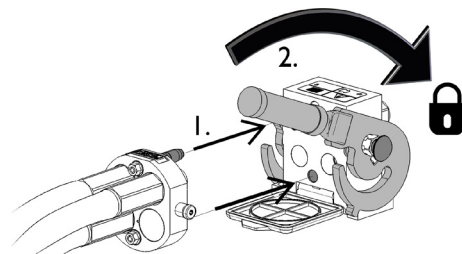
Fare for bevegelse av redskapet og hydraulikkoljen spruter ut – koble aldri til eller fra hurtigkoblinger eller andre hydraulikkomponenter mens kontrollspaken til arbeidshydraulikkens kontrollspak er låst på, eller hvis systemet er satt under trykk. Å koble til eller fra hydraulikkoblingene mens systemet står under trykk, kan føre til utilsiktede bevegelser av redskapet eller til at væske under høyt trykk kommer ut, og dette kan føre til alvorlige skader eller forbrenninger. Følg trygg stopprosedyre før du kobler fra hydraulikksystemet.

VIKTIG

Hold alle koblingene så rene som mulig; bruk beskyttelseskapslene på både redskapet og kompaktlasteren. Skitt, is, etc. kan gjøre bruken av koblingene betydelig vanskeligere. La aldri slangene henge på bakken. Plasser koblingene i holderen på redskapet.

Tilkobling av multiconnector-systemet:

1. Innrett stiftene til redskapskoblingen med respektive huller på kompaktlasterkoblingen. Multiconnector-systemet kobles ikke til dersom redskapskoblingen står opp-ned.
2. Koble til og lås multiconnector-systemet ved å vri spaken mot kompaktlasteren.

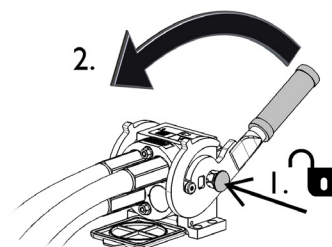


Spaken bør enkelt kunne flyttes hele veien til låst posisjon. Hvis spaken ikke går lett, kontroller innretting og posisjon til koblingen og rengjør koblingene. Slå også av kompaktlasteren og slipp ut resttrykket.

Frakobling av multiconnector-systemet:

Før du kobler fra, sett redskapet ned på et fast og jevnt underlag.

1. Slå av arbeidshydraulikken til lasteren.
2. Mens utløserknappen trykkes, snu spaken for å koble fra koblingen.
3. Etter avsluttet operasjon sett multiconnectoren i holderen på redskapet.



Frakobling av hydraulikkslanger:

Før frakobling av koblingene, senk redskapet ned for sikker plassering på fast og flat mark. Sett hydraulikkspaken for hydraulikkuttaket i nøytral stilling.

VIKTIG

Ved demontering av redskapet må alltid hydraulikkoblingene kobles fra før HK-festet kobles fra, for å hindre skader på slanger og unngå oljelekkasjer. Monter vernehettene på koblingene for å hindre at det kommer forurensninger inn i hydraulikksystemet.

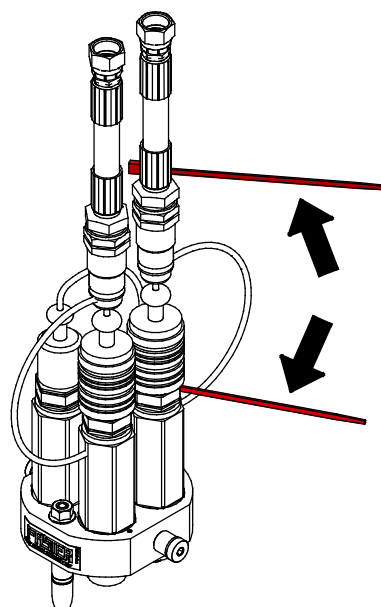
Utslipp av gjenværende hydraulikktrykk:

Hvis det er trykk igjen i hydraulikksystemet på redskapet, er det ofte mulig å koble fra hydraulikkoblingene, men det kan bli vanskelig å koble dem sammen igjen. Hvis koblingene ikke vil gå sammen må trykket slippes ut ved å betjene hydraulikkspaken for uttaket på minilasteren mens motoren står. For å forsikre at det ikke er noe trykk igjen i hydraulikksystemet på redskapet må du stanse motoren på minilasteren og betjene spakene for hydraulikkuttak noen ganger fram og tilbake, før koblingene kobles fra.

Identifikasjon av hydraulikkoblingene:

Slangene til sprederen er koblet til multiconnectoren via vanlige hurtigkoblinger. Dette gjør det mulig å bruke sprederen med en hekkløfteenhet på kompaktlasteren.

En av hydraulikkslangene og den tilhørende koblingen på multiconnectoren er merket med en rød kabelstrips. Hvis slangene er koblet fra multiconnectoren, koble til koblingene merket med rød kabelstrips.



6. Betjening av redskapet

Kontroller redskapet og området rundt en gan til før du starter arbeidet, og at alle hindringer er fjernet fra arbeidsområdet. En rask kontroll av redskapet og arbeidsområdet før bruk er for å øke sikkerheten og få mest mulig ut av redskapet.



ADVARSEL

Klemfare – aldri la noen befinne seg under et redskap eller lastebommen. Husk at lasterbommen kan senkes eller tiltes, selv når motoren er slått av (klemfare). Lasteren skal ikke forlates for å holde en last løftet i lengre tid. Alltid senk redskapet ned til en trygg stilling før du forlater føreriset.



ADVARSEL

Fare for å falle ned og bli klemt under skuffen eller lasteren – bruk aldri en skuffe som løfteplattform eller til å transportere folk. Bruk aldri kompaktlasteren eller redskapene til å løfte personer eller som en arbeidsplattform, heller ikke midlertidig. Klatre aldri på redskapet.

Alltid senk skuffen ned på bakken før du forlater føreriset. Lasteren skal ikke forlates for å holde en last løftet i lengre tid.



ADVARSEL

Klemfare og fare for å skade ekstremiteter - Stans alltid redskapet før du nærmer deg det. Vær oppmerksom på faren for å bli fanget og klemfaren, spesielt ved fjerning av blokkeringer.

Hvis en blokkering fjernes uten at arbeidshydraulikken til kompaktlasteren er slått av først, vil sand- og saltsprederen starte umiddelbart og potensielt skape alvorlige skader. Stopp alltid redskapet ved å sette kontrollspaken for arbeidshydraulikken i nøytral posisjon før føreriset forlates, slå av kompaktlastermotoren og slipp ut gjenværende trykk i hydraulikksystemet.



FARE

Fare for å bli knust eller fanget med kontakt med bevegelige deler – forlat aldri utstyret uten oppsyn mens motoren kjører. Følg sikker stopprosedyre.

6.1 Kontroller før bruk

- Før du starter arbeidet, fjern større hindringer fra arbeidsområdet.
- Fjern større sand- og salttilstoppinger, eller del dem opp i mindre deler for en jevnere spredning.
- Kontroller tilstanden til sprednerplaten og at den kan beveges fritt. Kontroller at ikke snører eller andre fremmedobjekter er viklet rundt hydraulikkmotorakselen.
- Kjør forsiktig på ujevnt underlag og husk virkningen av stabiliteten på maskinen ved tung vekt bak eller foran på minilasteren.
- Påse at tilskuere er i trygg avstand når du betjener redskapet. Ikke la noen komme inn i det farlige området ved lasterbommen eller stå rett foran minilasteren. Pass også på at det er trygt å rygge med minilasteren. Ikke regn med at tilskuerer står der du så dem sist, spesielt barn er ofte tiltrukket av utstyr som beveger seg.
- Kontroller den generelle tilstanden på redskapet og minilasteren, og se etter mulige hydraulikklekkasjer. Redskapet må ikke tas i bruk hvis det er feil i hydraulikksystemet på minilasteren eller på redskapet. Se kapittel 7 for vedlikeholdsinstruksjoner.
- Betjen redskapet og betjeningsorganene på minilasteren kun mens du sitter i føreriset. Pass på at minilasteren og redskapet brukes på en trygg måte i henhold til instruksjonene. Ikke la barn betjene utstyret.
- Du må aldri bruke maskinen eller redskapene når du er påvirket av alkohol, stoff, medisiner som kan redusere dømmekraften, eller av andre medisinske årsaker ikke er i stand til å betjene utstyret.
- Husk på riktig arbeidsmetode og unngå å forlate føreriset hvis det ikke er nødvendig.

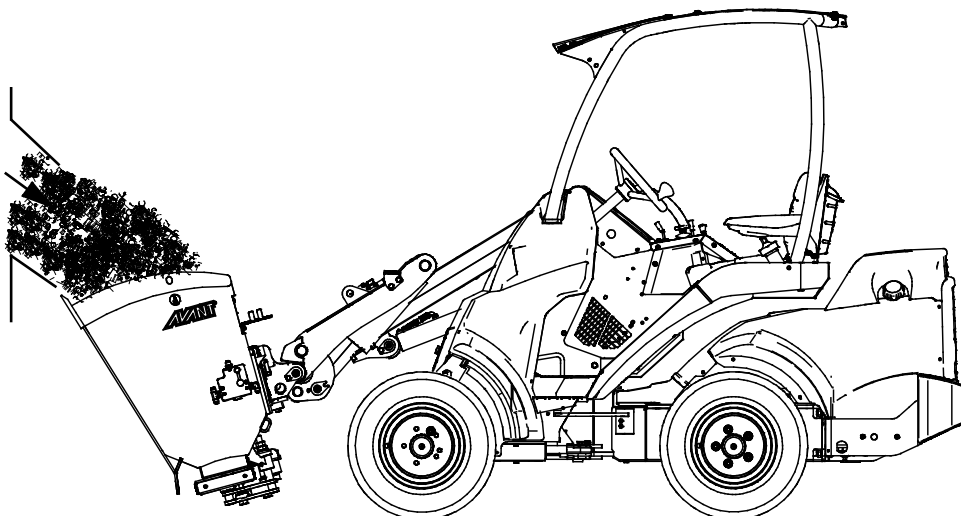
6.2 Brukerkvalifikasjoner

Alle som skal bruke redskapet må:

- kjenne til redskapets tiltenkte bruk.
- vite hvordan lasteren skal brukes sikkert under ulike bruksforhold
- Les og alltid følg instruksene mht. bruk av redskap in denne brukerveiledningen.
- Ha denne veiledningen og brukerveiledningen tilgjengelig på lasteren.
- Kontroller at lasteren og redskapet brukes på sikker måte slik som angitt.
- La aldri barn bruke utstyret.
- Du må aldri bruke maskinen eller redskapene når du er påvirket av alkohol, stoff, medisiner som kan redusere dømmekraften, eller av andre medisinske årsaker ikke er i stand til å betjene utstyret.
- Fullfør eventuell obligatorisk opplæring som kreves av firmaet før bruk.

6.3 Bruk av sand- og saltsprederen

Skuffen kan fylles fra en silo, slik det fremgår av figuren nedenfor, eller fra en haug som en vanlig skuffe. Hold skuffen på bakken eller like over bakken og nær inntil kompaktlasteren ved fylling med utstyr fra andre produsenter.



Hold materialet som transporteres så nær kompaktlasteren og så lavt som mulig.

Det er mulig det blir behov for ekstra motvekter på kompaktlasteren. Slå opp i bruksanvisningen til kompaktlasteren for tippasten og kompaktlasterenes driftskapasitet.

Sand- og saltsprederen drives ved å flytte kontrollspaken for arbeidshydraulikken på kompaktlasteren (eller ved å trykke knappene på den elektriske joysticken hvis utstyrt).

Styring av sand- og saltsprederfunksjonen:

<ul style="list-style-type: none"> ■ Flytt kontrollspaken for arbeidshydraulikken mot låseposisjonen (eller bruk de elektriske knappene på den valgfrie elektriske joysticken) til å starte sand- og saltsprederen. ■ For å stoppe sand- og saltsprederen slipp kontrollspaken for arbeidshydraulikken opp til nøytral (midtre) posisjon (eller slipp knappene på den elektriske joysticken). 	
<ul style="list-style-type: none"> ■ Å flytte arbeidshydraulikken i motsatt retning har ingen virkning. 	

VIKTIG

Betjen redskapet slik at hydraulikkstrømmen forblir innen det anbefalte bruksområdet. Aldri overstige maksimal tillatt tilførsel av hydraulisk energi:

6.4 Fylling av skuffen

Riktig arbeidsmetode er viktig ved løfting av materiale fra en haug ettersom løfting av materiale fra en haug krever mest kraft fra kompaktlasteren. Spesielt når det brukes en skuff med lang sokkel, skal riktig arbeidsmetode følges for best ytelse ved utstyret. Bruk høyt motorturtall, og slå opp i bruksanvisningen til kompaktlasteren for riktig bruk.

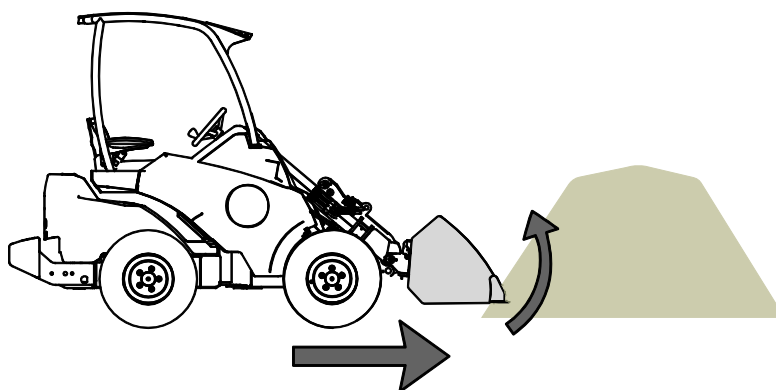
Å fylle en skuffe ved å skyve mot en haug av tunge materialer og deretter forsøke å løfte eller tilte skuffen er ikke mulig på noen som helst type laster. Den mest effektive måten å fylle en skuffe på er å skyve bare tuppen av skuffen inn i en haug, og deretter kuttes materialet av inn i skuffen ved samtidig kjøring, løfting og tilting av skuffen, slik det fremgår av de følgende figurene. Den samme grunnleggende teknikken gjelder også når du graver opp materiale fra bakken.

Å løfte sand fra en haug må kanskje gjøres i flere omganger. Bruk kanten foran på skuffen til å rive opp og trekke mindre deler fra en haug. Bruk ikke hastighet til å kjøre inn i en haug, men bruk riktig teknikk heller enn makt.

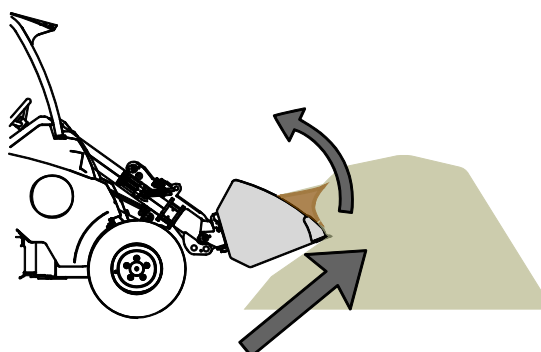
VIKTIG

Bruk ikke sand- og saltsprederen mens skuffen fylles. Skuffen og fordelingsystemet kan skades.

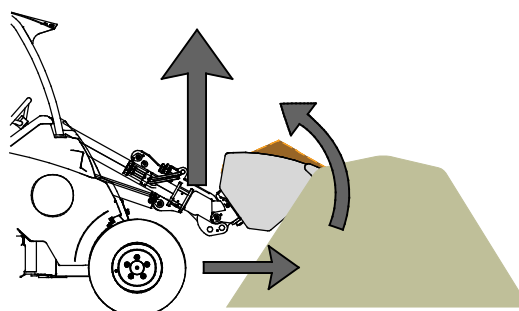
- 1
 - Kjør sakte, bruk moderat til høyt motorturtall.
 - Når tuppen av skuffen er i haugen, begynn å tilte skuffen.



- 2
 - Spa opp skuffen ved samtidig kjøring forover, tilting og løfting av skuffen.



- 3
 - Når skuffen er nesten full, løft opp skuffen med lastearmen.
 - Fortsett å kjøre sakte forover.



6.5 Materialhåndtering

Benytt maksimal tillatt last i lasttabellen i bruksanvisningen for maskinen, som retningslinje. Husk at den aktuelle lastekapasiteten varierer i henhold til arbeidsforholdene, og spesielt ujevnheter på bakken på arbeidsområdet har stor effekt. Vær spesielt forsiktig når lastindikatoren kobler inn. Pass også på at grunnen er fast og følg anbefalt dekktrykk.



ADVARSEL

Fare for velt - Unngå overbelastning og hold tung last nær kompaktlasteren. Hold laster nær bakkenivå under kjøring, spesielt i svinger og ujevnt terreng. Vær oppmerksom på at en tung last eller lang avstand mellom lasteren og lastens gravitasjonspunkt kan påvirke balansen til og kontrollen over lasteren. Bruk av ekstra motvekt anbefales, spesielt når det brukes mindre lastermodeller. For lastere i 200-serien anbefales det å bruke hjulvekter. Ved tunge laster må teleskopbommen forbli trukket tilbake mens lasteren er i bevegelse. Bruk alltid setebeltet.

6.5.1 Håndtering av tunge laster

Informasjonen vist i tabellen kan brukes til å beregne vekten til lasten og unngå for tunge laster. Verdiene vist i tabellen er beregnet på å være generelle retningslinjer. Faktiske materialtettheter kan variere mye avhengig av faktorer slik som fuktighet, kornstørrelse og materialets kompakthet.

Tabell - Typiske materialtettheter

Materiale	Tetthet til materiale, (indikativ), kg / l (t / m ³)
Knust stein (8-16 mm kornstørrelse)	1,3
Knust stein (0-12 mm kornstørrelse)	1,6
Grus	1,7 - 1,9
Sand	1,5 - 2
Salt (KCl)	1,8 - 2,0
Salt (NaCl)	2,1 - 2,3
Knust stein (store steiner)	1,65 - 2,6

Eksempel:

Sand- og saltspreder 900 mm (A427150):

- Skuffevolum 215 l
- Tomvekt 121 kg
- Materiale: Knust, mindre stein for strøing: estimert tetthet 1,5 kg/l

Vekten av lasten, avhengig av den faktiske tettheten til materialet, kan beregnes som følger: 1,5 kg/l * 215 l + 121 kg. Vekten til denne sprederen er da ca. 445 kg.

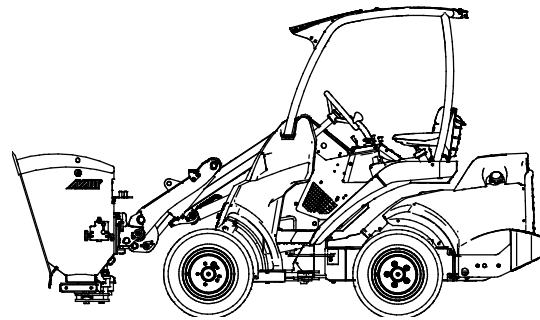
Slå opp i bruksanvisningen til kompaktlasteren for mer informasjon om kompaktlasterens lastekapasitet. Lasteevnen må estimeres ved å ta hensyn til materialets kompakthet, fuktighetsgrad og lastens jevnhet.

6.6 Transportposisjon



FORSIKTIG

Hold lasteren stabil. Transporter alltid redskapet så lavt og nært bakken som mulig. Teleskoparmen skal være trukket tilbake under kjøring.



6.7 Arbeide i ulendt terreng

Utvis ekstra forsiktighet når du bruker utstyret i bratt terreng og skråninger. Kjør sakte spesielt på underlag med helling, ujevnheter eller som er glatt, og unngå plutselig farts- eller retningsendringer. Lasterens kontroller skal betjenes med sakte og jevne bevegelser. Se opp for grøfter, hull i bakken og andre hindringer ettersom lasteren kan tippe over hvis den treffer en hindring.

Maksimal løftekapasitet oppnås ikke i ulendt terreng. Lasten må ikke løftes høyt i bratt terreng. Lasterens ramme bør holdes rett ved løfting av tunge laster. Kompaktlasteren er mindre stabil mens du svinger under håndtering av en last, noe som kan føre til at maskinen tipper over.

6.8 Bruk med en tiltadapter

Redskapet er ikke beregnet til bruk med en tiltadapter montert mellom kompaktlasterenes redskap og hurtigkoplingsplate. Redskapet må være koblet direkte til hurtigkoplingsplaten på kompaktlasteren.

6.9 Justering av sand- og saltsprederen

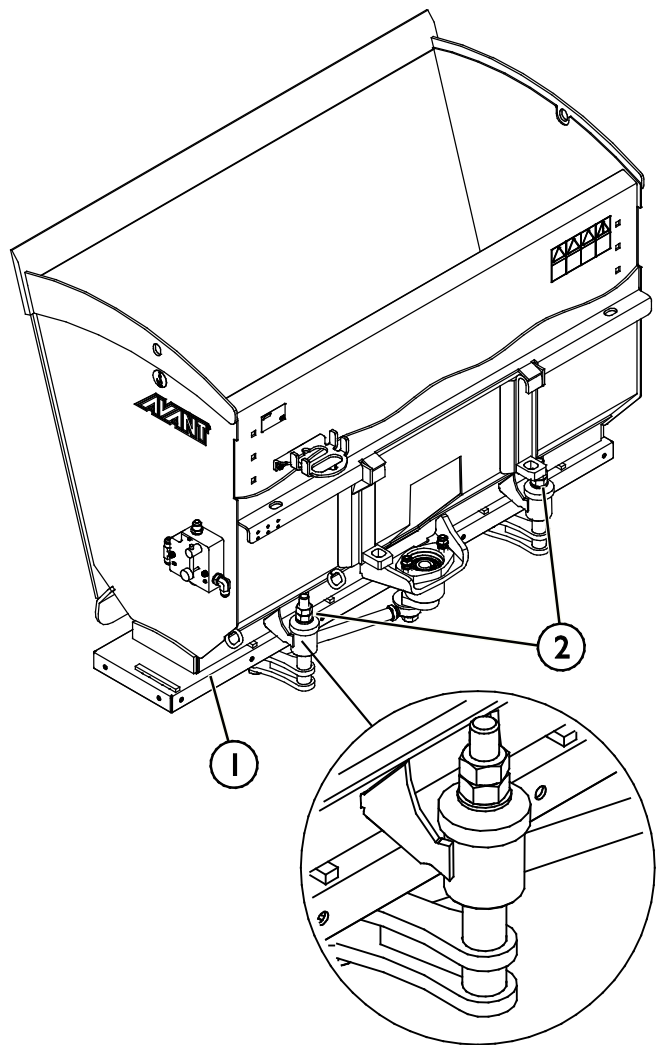
Sand- og saltsprederen kan brukes med en eller to arbeidshydraulikkpumper avhengig av kompaktlastermodellen samt kjørehastighet, innstillingene til sprederen og type materiale som strøs. Generelt krever finmalt materiale større strømning på arbeidshydraulikken.

Den justerbare mateplaten skal stilles inn iht. type materiale som strøs. Sprederen er også utstyrt med en kontrollventil for hydraulikkstrømningen for å justere spredehastigheten under ulike kjøreforhold. Vipping av sprederen påvirker mengden av strødd materiale litt.

6.9.1 Justerbar mateplate

Mateplaten (1) på sand- og saltsprederen justeres ved å flytte skruerinnstillingene (2) ved hjelp av egnet verktøy. For mer sand eller materiale med større korn flytt festepunktet nedover slik som vist på bildet på siden. Flytt festepunktet litt om gangen, ettersom for stor åpning av platen fører til at sanden eller saltet tømmes fra sprederen. Kontroller også at begge sider er justert til samme høyde.

Innstillingen av mateplaten justeres i henhold til ønsket mengde materiale, kjørestil og lastermodellen. De beste justeringene iht. kompaktlasteren og materialtype finner du ved å teste innstillingene og justere etter behov.

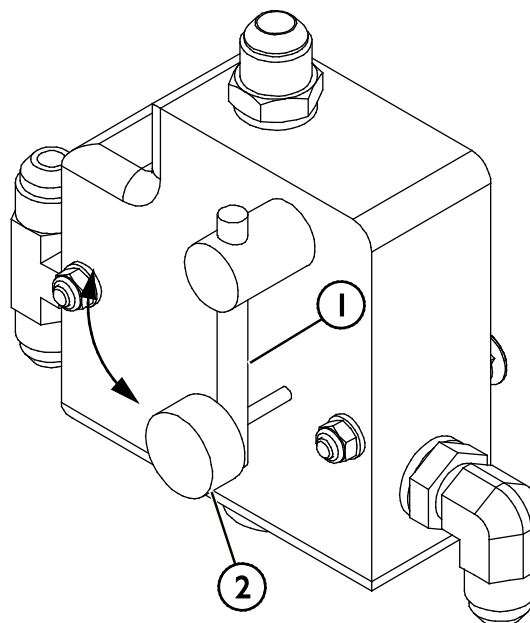


6.9.2 Styring av hydraulikkstrøm

Sand- og saltsprederen er utstyrt med en kontrollventil for hydraulikkstrømningen for mer nøyaktig kontroll av strøingen. Med ventilen kan sprederen justeres i henhold til lastermodellen i bruk og driftsforholdene samt kjørehastigheten.

For mer strømning til sand- og saltsprederen og mer sand eller salt vri justeringsspaken (1) mot urviseren. Lås innstillingen ved å stramme låseskruen (2) mot ventilen.

Hvis du ønsker å bruke høye kompaktlastermotoromdreininger, men begrense spredehastigheten, sett først kompaktlasterens arbeidshydraulikk i 1-pumpeinnstillingen. Juster deretter reguleringsventilen på sprederen ved å vri skruen med urviseren.



6.9.3 Blander

Et blanderakselsett medfølger som standard for sandsprederen. Blandersettet kan enten være installert allerede, eller et separat sett kan lett installeres ved behov.

VIKTIG

Blandersettet skal typisk installeres når sprederen installeres bak på kompaktlasteren. Når sprederen er installert foran på kompaktlasteren, er det mulig å røre materialet i sprederen ved å bevege lastearmen kraftig. Hvis blanderen installert ikke er nødvendig, kan sprederen kanskje bruke mer kraft enn nødvendig.

Med noen materialer kan bevegelsen til sprederen blokkers av materialet rundt blanderakselen. Hvis materialet ikke flyter jevnt på innsiden i skuffen, skal imidlertid blanderakselsettet installeres.

For å installere blandersettet:



ADVARSEL

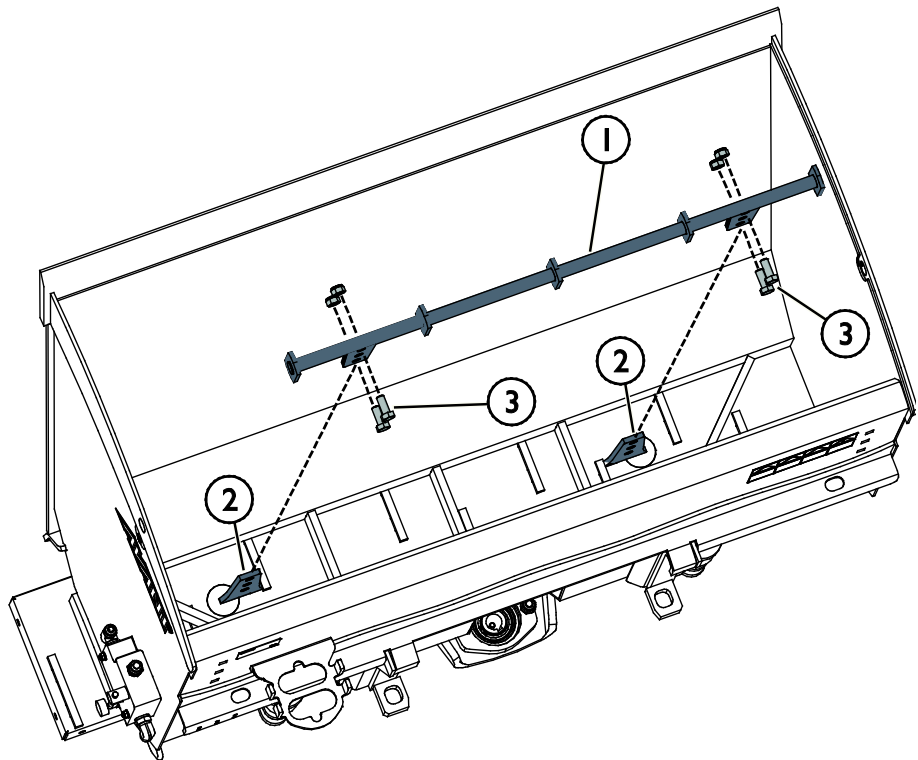
Klemfare og en fare for å skade hender - Koble fra multiconnectoren (eller andre typer hydraulikkoblinger) før du griper inn i sand- og saltsprederen. Kontroller at sprederen ikke vil flytte seg før du griper inn i skuffen, eller begynner på arbeidet i nærheten av den. Koble fra hydraulikkoblingene, og fjern nøkkelen fra kompaktlasteren.

Tøm skuffen helt før du starter installasjonen av blandersettet.

Hold sand- og saltsprederen koblet til kompaktlasteren, og senk den bestemt ned på bakken for å hindre at den beveger seg under installasjonen.

Koble fra multiconnectoren (eller andre typer hydraulikkoblinger) før du griper inn i sand- og saltsprederen.

Installer blanderen (1) på brakettene (2) på sprederplaten inne i skuffen. Sikre med bolter og mutre, 4 stk. (3).



6.10 Blokkeringsplatesett (ekstrautstyr)

Et blokkeringsplatesett er nødvendig når du strør salt og fin sand. Blokkeringsplatesettet forhindrer at materialet faller ut på egenhånd.

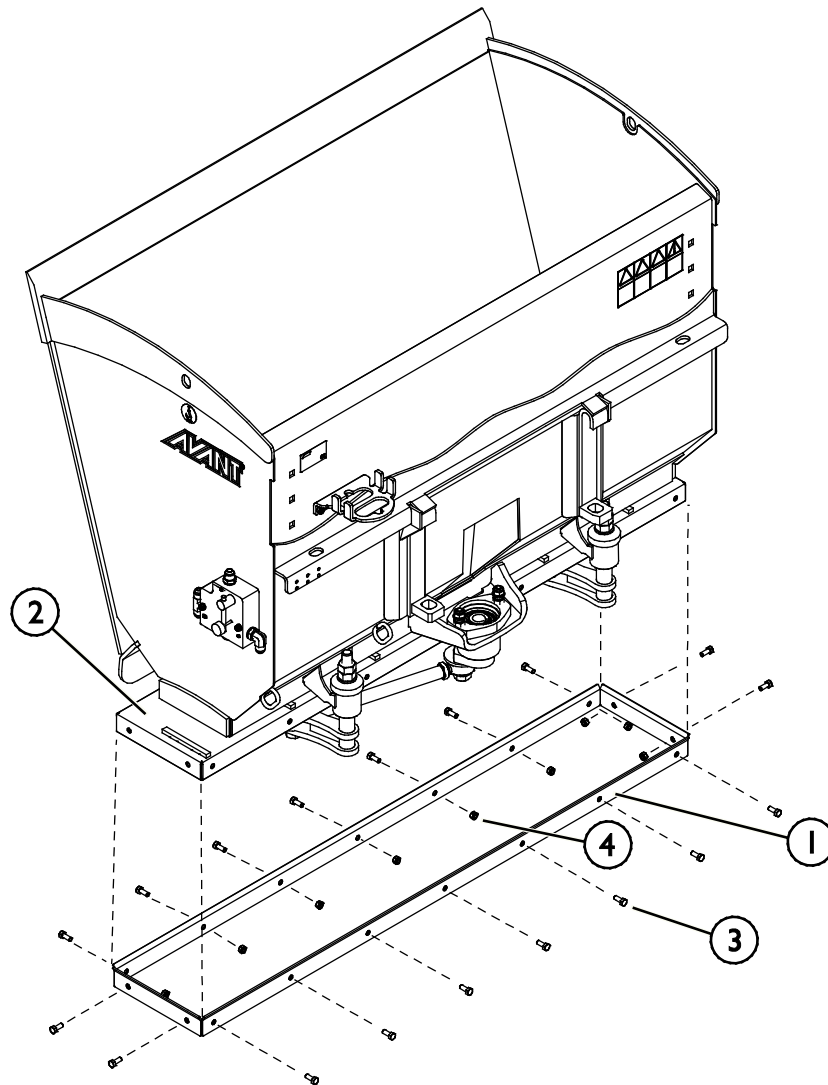
For å installere blokkeringsplatesettet:



ADVARSEL

Klemfare og en fare for å skade hender - Koble fra multiconnectoren (eller andre typer hydraulikkoblinger) før du griper inn i sand- og saltsprederen. Kontroller at sprederen ikke vil flytte seg før du griper inn i skuffen, eller begynner på arbeidet i nærheten av den. Koble fra hydraulikkoblingene, og fjern nøkkelen fra kompaktlasteren.

Installer blokkeringsplaten (1) på mateplaten (2) slik det fremgår av figuren nedenfor. Fest blokkeringsplaten med M8 skruer (3) og mutrer (4).



6.11 Oppbevaring av redskapet

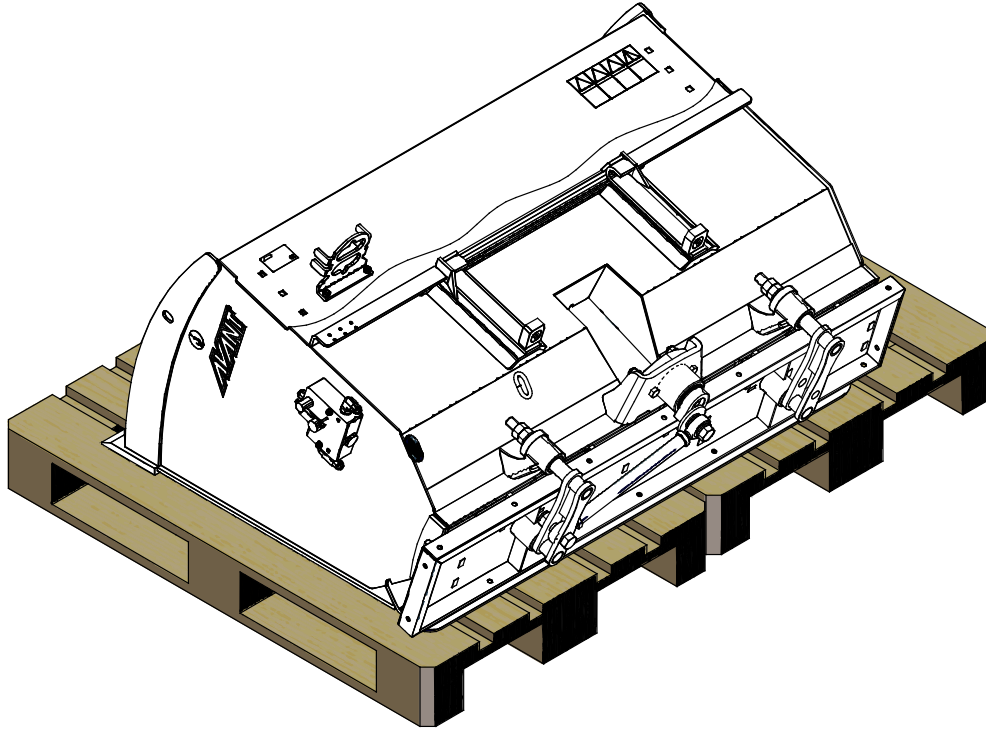
Koble fra og oppbevar redskapet på jevnt underlag. Den beste måten å oppbevare redskapet er å plassere det der hvor det er beskyttet mot direkte sollys, regn, og ekstreme temperaturer.

- Unngå å la redskapet ligge direkte på bakken. Plasser det f.eks. på treblokker eller en pall.
- Plasser multikoblingen i holderen. Aldri la hydraulikkoblingen ligge på bakken.
- Sørg for at redskapet er sikret mot forflytning under lagring.

Klatre aldri på redskapet.

For lengre lagringsperioder mal der det trengs og smør smørepunktene for å forhindre rustskader.

For å sikre stabiliteten til et frakoblet redskap plasser det på en pall slik som vist på figuren nedenfor:



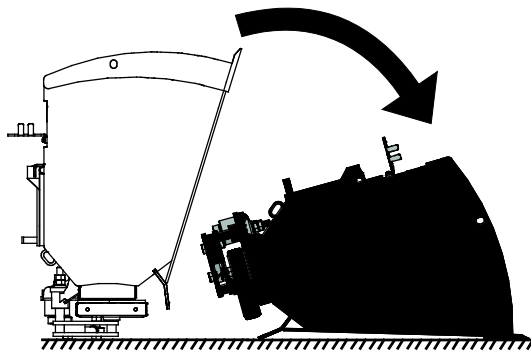
ADVARSEL

Det er fare for at et frakoblet redskap kan tippe over – bruk festeutstyr om nødvendig. Tøm skuffen før lagring. Lagre redskapet kun på et jevnt underlag. Sikre redskapet under lagring f.eks. ved å bruke surrestropper.



ADVARSEL

Klemfare – Frakoblet skuffe vil ikke bli stående oppreist og vil velte til siden. Sikre stabilitet ved å plassere redskapet trygt på bakken i en stabil posisjon med den lange siden mot bakken. Hold en sikker avstand til skuffen under tilkobling.



7. Vedlikehold og service

Redskapet er konstruert for å være mest mulig vedlikeholdsfri. Regelmessig vedlikehold inkluderer jevnlig rengjøring og smøring samt overvåking av redskapet tilstand. Ettersom senkning av maskinen utgjør klemfare må alt vedlikehold utføres mens alle bevegelige deler er fullstendig nedsenket og redskapet er senket og ligger flatt på bakken.



FARE

Klemfare – aldri gå under et redskap som er hevet. Pass på at redskapet står stødig under alt vedlikeholdsarbeid. Aldri beveg deg under redskap som er løftet opp. Lasterarmen kan senke seg ved et uhell under vedlikehold og forårsake alvorlige personskader fra klemming eller sammenstøt, selv om lasterens motor ikke kjører. Alt av vedlikehold og service må utføres når redskapet er senket ned til en sikker stilling.

7.1 Inspisering av hydraulikkkomponenter

Sjekk tilstanden til hydraulikkslangene og -komponentene når motoren er slått av, systemet er nedkjølt og trykket har blitt avlastet. Ikke bruk utstyret hvis du har oppdaget en lekkasje i hydraulikksystemet til redskapet eller lasteren. Hydraulikkvæske som lekker ut kan trenge gjennom huden å forårsake alvorlige personskader. Oppsøk medisinsk hjelp umiddelbart hvis hydraulikkolje trenger gjennom huden. Enhver del av kroppen som har kommet i kontakt med hydraulikkolje må vaskes nøye med vann og såpe. Hydraulikkolje skader også miljøet, og enhver lekkasje ut i miljøet må forhindres. Reparer alle oppdagede lekkasjer umiddelbart ... en liten lekkasje kan raskt utvikle seg til en stor lekkasje. Redskapet skal kun brukes med hydraulikkoljetyper som er akseptert for bruk i Avant-lastere.



FARE

Fare for at høytrykksvæske spruter ut og trenger gjennom huden – avlast gjenværende trykk før vedlikehold. Aldri håndter hydraulikkkomponenter mens hydraulikksystemet er under trykk, da en kobling kan bryte eller løsne og dermed slippe ut olje og medføre alvorlige personskader. Ikke bruk utstyret hvis du har oppdaget en svikt i hydraulikksystemet.



Inspiser slangene for å se etter sprekker eller slitasje. Hvis det oppdages tegn på lekkasjer, må komponenten sjekkes ved å holde opp en pappbit i området der det mistenkes at det lekker. Ikke sjekk etter lekkasjer med hendene. Hold et øye med slitasjen på slangene og slutt å bruke dem hvis det ytre laget på noen av slangene har blitt slitt av. Sjekk slangebanene. Juster slangeklemmene for å unngå slitasje på slangene. Slangene har begrenset brukstid. Avhengig av bruksforholdene må alle slanger inspiseres nøye etter maksimalt 3–5 års bruk og, hvis nødvendig, byttes ut med nye slanger.

Å finne alle feil innebærer at hydraulikkslangen eller -komponenten må byttes, og at utstyret ikke må brukes frem til det er reparert. Reservedeler er tilgjengelige fra nærmeste AVANT-forhandler eller godkjente servicepunkt. Reparasjonsarbeid skal etterlates til profesjonelle serviceteknikere, med mindre du har tilstrekkelig kunnskap og erfaring om hydraulikkenheter og hvordan de repareres på en sikker måte.

7.2 Rengjøring av redskapet

Rengjør redskapet regelmessig for å hindre fastgroing av skitt slik at det blir vanskeligere å fjerne. Høytrykksvasker og mild såpe kan benyttes ved rengjøring. Ikke bruk sterk rensesvæske, og ikke spyl direkte på hydraulikkkomponenter eller på klistremerker på redskapet.



ADVARSEL

Fare for å bli fanget - Det er også risiko for å bli fanget under vedlikehold. Ikke betjen redskapet under rengjøring.

7.3 Inspisering av metallkonstruksjoner

Metallstrukturene til redskapet må også inspiseres regelmessig. Kontroller visuelt for skader, og inspiser hurtigkoblingens braketter og tilgrensede områder nøye. Redskapet må ikke brukes dersom det er deformert, sprukket eller revet opp.

Sveisereparasjoner tillates bare utført av profesjonelle sveisere. Bare metoder og tilsetninger for stål brukt på redskapet må brukes under sveising. For mer informasjon om reparasjoner kontakt det nærmeste servicepunktet.

7.4 Smøring

Det er ingen spesifikke smørepunkter på sand- og saltsprederen. Lagrene er vedlikeholdsfrie.

8. Garantibetingelser

Avant Tecno Oy gir en garanti på ett år (12 måneder) for utstyret de produserer fra innkjøpsdato.

Garantien dekker reparasjonskostnader på følgende måte:

- Arbeidsutgiftene dekkes, hvis arbeidet ikke utføres på fabrikken.
- Fabrikken erstatter defekte komponenter og forbruksvarer.

Fabrikken kan refundere prisen på komponenter kjøpt av kunden i spesielle tilfeller som er avtalt på forhånd.

Garantien dekker ikke:

- Normalt vedlikehold og deler og forbruksmateriell som er nødvendig for vedlikeholdet.
- Skader forårsaket av unormale driftsforhold eller unormal bruk, uaktsomhet, strukturelle endringer som er gjort uten samtykke fra Avant Tecno Oy og bruk av uoriginale reservedeler eller manglende vedlikehold.
- Konsekvenser av en feil, slik som avbrudd i arbeidet eller andre mulige følgeskader.
- Reise- og/eller fraktkostnader i forbindelse med reparasjonen.

EY-vaatimustenmukaisuusvakuutus
 EG-försäkran om överensstämmelse
 EC Declaration of Conformity
 EU-samsvarserklæring

AVANT[®]
 www.avanttecno.com

Valmistaja / Tillverkare / Manufacturer / Produsent:
 Osoite / Adress / Address / Adresse:

AVANT TECNO OY
 Ylötie 1
 33470 YLÖJÄRVI, FINLAND

Vakuutamme täten, että alla mainitut tuotteet täyttävät konedirektiivin turvallisuus- ja terveystaamukset (direktiivi 2006/42/EY muutoksineen). Seuraavia yhdenmukaistettuja standardeja on sovellettu /

Vi försäkrar härmed att nedan beskrivna produkter överensstämmer med hälso- och säkerhetskrav i EG-maskindirektiv (EG-direktiv 2006/42/EG som ändrat). Följande harmoniserade standarder har tillämpats /

We hereby declare that the products listed below are in conformity with the provisions of the Machinery Directive (directive 2006/42/EC as amended). The following harmonized standards have been applied /

Vi erklærer herved at produktene angitt nedenfor er i samsvar med bestemmelsene i maskindirektivet (2006/42/EF som angitt). De følgende harmoniserte standarder er blitt tillagt :

SFS-EN ISO 12100, SFS-EN ISO 4413

Mallit / Modeller / Models / Modeller:

Avant	
Hydraulitoiminen hiekoitin / suolanlevitin; Avant-kuormaajan työlaite	
Hydraulisk Sand-/saltspridare; arbetsredskap för Avant lastare	A427150
Hydraulic Sand/salt spreader; attachment for Avant loaders	A424325
Sand- og saltspreder; redskap for Avant-lastere	



9.11.2018 Ylöjärvi, Finland

Risto Käkelä,
 Toimitusjohtaja / Verkställande direktör /
 Managing Director / Administrerende direktør

Oversettelse av originalt dokument



AVANT[®]